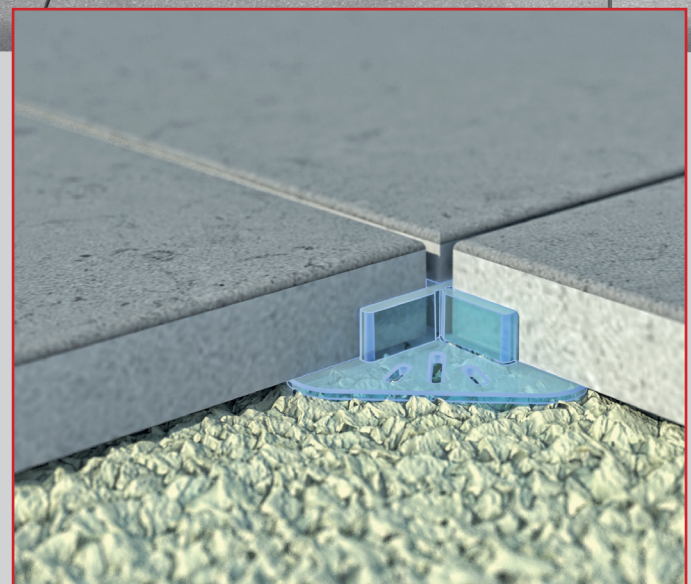


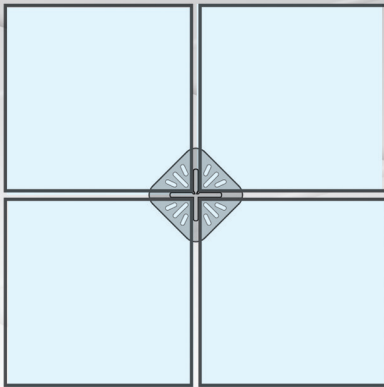
Transparenter Abstandhalter für Keramikplatten



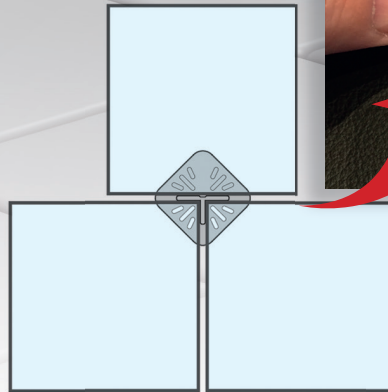
Die Vorteile im Einzelnen:

- Dieser Abstandhalter wurde speziell für Keramikplatten von 20 mm Stärke entwickelt.
- Er garantiert eine einheitliche Fuge von 3 mm und sorgt damit für ein regelmäßiges Fugenbild.
- Das transparente Material ist besonders bei hellen Fliesen optisch von Vorteil.
- Ideal für die Verlegung auf Sand oder Kiesel
- Die Basisplatte sorgt dafür, dass die Platten plan und stabil liegen.
- Die Basisplatte kann diagonal gebrochen werden und erleichtert so das Verlegen am Rand, z. B. entlang der Mauer.
- Das Fugenkreuz ist ebenfalls brechbar und macht so auch eine Verlegung im Verband möglich.
- Das Material ist alterungsbeständig, unempfindlich gegen Wasser und Frost und kann zu 100 % recycelt werden.

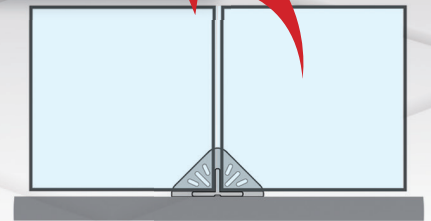
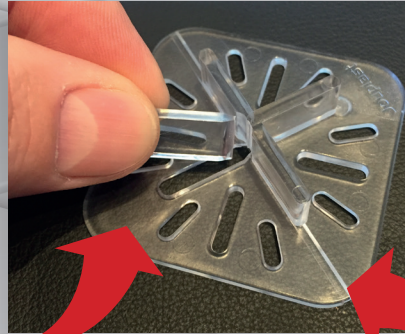
Der besondere Vorteil: ein Abstandhalter – dreifach einsetzbar



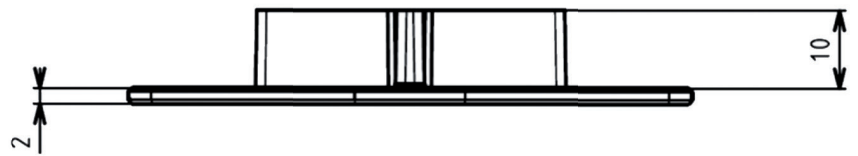
Verlegung mit
gleichmäßigem Fugenbild



Bei versetztem Fugenbild ist das
Fugenkreuz brechbar



Bei Verwendung am Rand (Mauer)
ist die Basisplatte brechbar



Technische Informationen

Material: transluzent, 100 % wiederverwertbar

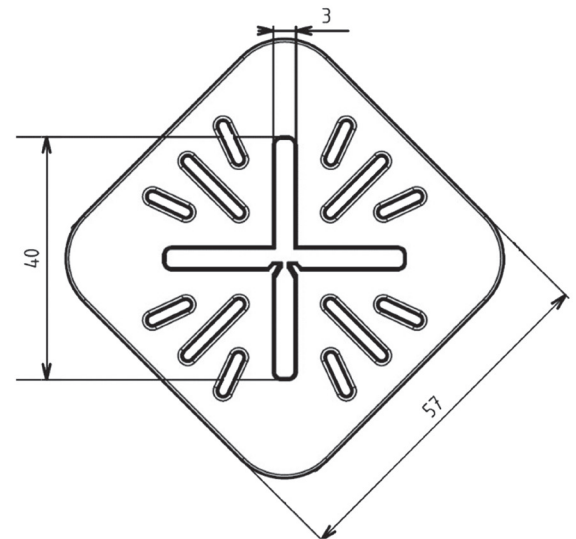
Herstellungstechnik: Spritzgussverfahren

Herstellungsnorm: ISO 9001

Farbe: transparent

Form: viereckig mit abgerundeten Ecken

Materialeigenschaften: UV-, witterungs- und frostbeständig



Art.-Nr.	Beschreibung	Beutelinhalt	Stück pro Karton
700 993 004	Abstandhalter transparent für Keramikplatten	48	480