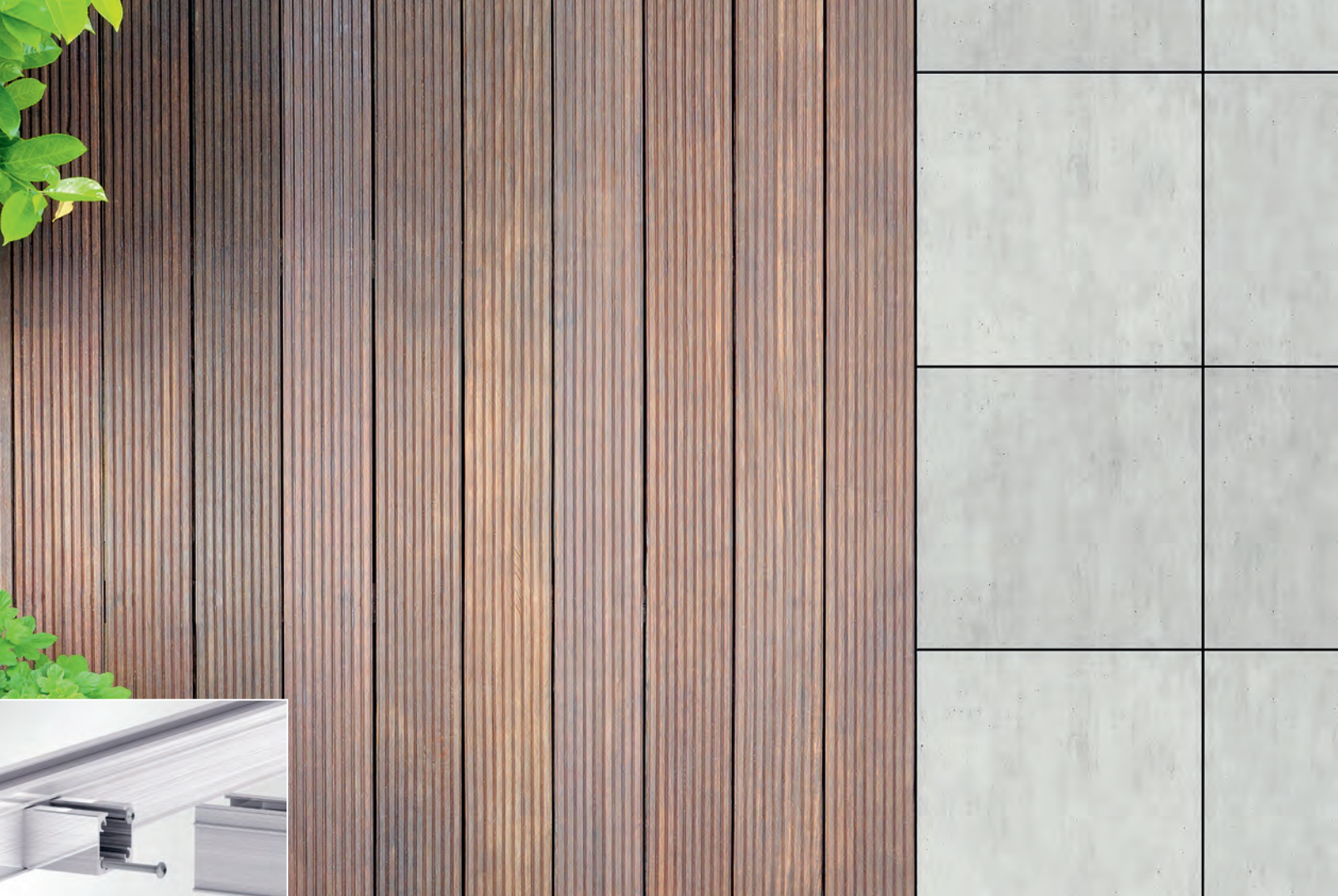


# Terrassenmeister®

## Spezialzubehör für Holzterrassen

**ferax®**  
Klebstoffe + Dichtstoffe



Für Holz- | WPC-Dielen

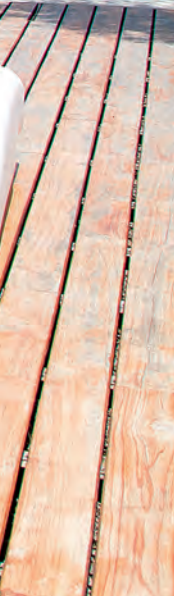


Für Plattenbeläge

## Terrassenmeister® Aluminium-Unterkonstruktion

- einfach montiert
- hohe Tragkraft
- wartungsfrei und langlebig
- formstabil und verzugsfrei





## Material

Diesbezüglich haben wir einen klaren Standpunkt und gute Gründe:  
Aluminium ist das beste Material für Ihre Unterkonstruktion.

---

Seite 5

## Montage

Wir setzen auf durchdachte Systemelemente und ein  
passgenaues Stecksystem.

---

Seite 7

## Belag

Das offene universelle System bietet Ihnen dank der Systemclips  
die größtmögliche Auswahl an Bodenbelägen.

---

Seite 9

## Ideen

Mit den multifunktionalen Systemkomponenten lassen sich  
individuelle Terrassen-Pläne verwirklichen.

---

Seite 11



Terrassen sind Wind  
und Wetter ausgesetzt.  
Ihrer Unterkonstruktion  
darf das nichts anhaben.



## Eine solide Basis

Die Unterkonstruktion fertigen wir aus Aluminium. Sie genügt damit höchsten Ansprüchen. Eine nachhaltige Entscheidung, die sich auszahlt. Neben der einfachen Verarbeitung ist Aluminium unerreicht witterungsbeständig. Ob Sommerhitze, kalte Winter oder herbstliche Regengüsse, der Aluminium-Unterkonstruktion können Wetterlaunen nichts anhaben. Ein gutes Gefühl, auf Sicherheit gebaut zu haben.

### Aluminium punktet

- formstabil und verzugsfrei
- witterungsresistent und wartungsfrei
- einfach zu verarbeiten (ohne Spezialwerkzeuge)
- außergewöhnlich belastbar
- kein Abscheren der Schraube

Weichholz

ca. 10 Jahre

Hartholz

ca. 20 Jahre

Aluminium

ca. 50 Jahre+

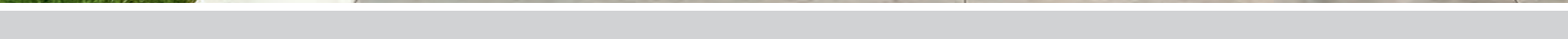
Durchschnittliche Haltbarkeit im Außenbereich.

#### **Tipp**

Während sich die leicht zugänglichen Terrassen-Böden regelmäßig pflegen lassen, sollten Unterkonstruktionen aus wartungsfreiem Material bestehen. Wir entschieden uns deshalb für Aluminium statt Holz.



Die hohe Tragfähigkeit der Unterkonstruktion ermöglicht große Spannweiten.



### System-Schienen einfach verlängern



### Querverbindung passgenau ansetzen



## Einfache Montage und maximale Stabilität

Die durchdachte Konstruktion der System-Schiene leistet mehr. Sie kann große Spannweiten überbrücken, so dass deutlich weniger Auflagepunkte gebraucht werden. Das spart Zeit und Aufwand.

Per Stecksystem können die System-Schienen verlängert werden: Einfach aufstecken, verschrauben und fertig. So leicht und passgenau kann Terrassenmontage sein.

### Klare Systemvorteile

- sehr hohe Tragkraft
- einfaches, passgenaues Stecksystem
- wenige Schrauben, geringer Montageaufwand
- wenig Auflagepunkte notwendig
- leicht, belastbar und dauerhaft formstabil
- flexibel anpassbar, leicht zu bearbeitendes Aluminium
- offenes System für viele Bodenkombinationen



Sowohl Dielen als auch Plattenbeläge können verarbeitet werden. Selbst Übergänge sind realisierbar.



**Für Dielenbeläge**

z.B. Harthölzer, Thermohölzer, Nadelhölzer, Naturfaser

Dielen mit Nut werden mit dem System-Clip Holz/WPC montiert. Er gewährleistet einen regelmäßigen Dielenabstand von 7 mm. Die Adapterhöhe kann angepasst werden.

Das Montage-System ermöglicht eine minimalistische Terrassenoptik OHNE sichtbare Schrauben.

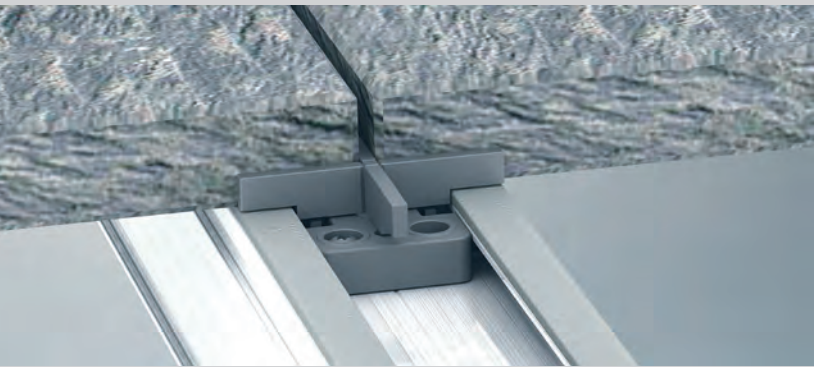
Dielen ohne Nut benötigen keinen Clip. Sie lassen sich direkt auf der System-Schiene befestigen. Die sichere Verschraubung gibt maximalen Halt und sorgt durch die geringe Auflage für gute Hinterlüftung.



**Für Plattenbeläge**

z.B. Naturstein, Steinzeug, Feinsteinzeug

Für Plattenbeläge verwenden Sie den System-Clip Keramik mit dem Fugenkreuz. Er gewährleistet einen gleichmäßigen Plattenabstand von 3 mm. Der Adapter ist für Platten ab einer Mindesthöhe von 10 mm geeignet.





## Gut gewählt

Das Terrassenmeister-System kann eine Vielzahl unterschiedlicher Bodenbeläge aufnehmen. Ob Thermoholz oder Naturstein, mit den System-Clips lassen sich sowohl Dielen als auch Platten aus verschiedenen Materialien schnell und einfach montieren.

### Clip und fertig

Die System-Clips aus stabilem PA6 Kunststoff werden einfach in die System-Schiene eingeklickt. Das System bietet Varianten mit passenden Adaptern für Dielen- oder Plattenbeläge.



**System-Clip Holz | WPC**  
mit Halteplatte für Dielenbeläge mit Nut



**System-Clip Keramik**  
mit Fugenkreuz für Plattenbeläge



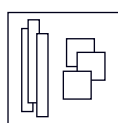
Traumhafte Terrassen  
gestalten mit maximaler  
Planungsfreiheit



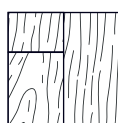
## Planen „unlimited“

Sie träumen vom grandiosen Ausblick in luftiger Hanglage oder von einem sonnigen Frühstücksplatz am Haus? Ihre Dachterrasse soll sich in eine luxuriöse Wellnessoase verwandeln oder Sie wünschen sich mehr Platz für entspannte Grillabende mit Freunden?

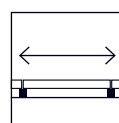
Mit dem flexiblen Terrassenmeister-System lassen sich Ihre Terrassenideen realisieren.



Dielen- und Plattenbeläge



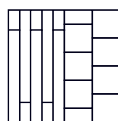
unsichtbare Verschraubung



große Spannweiten



hohe Tragkraft



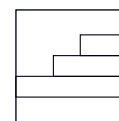
Bodenbelagswechsel möglich



witterungs-resistent



verschiedene Terrassenformen



Stufen möglich

### Tipp

#### Die richtige Grösse

Bei der Planung der Terrasse sollten Sie von Anfang an beachten, dass auch Möbel wie Sitzgruppen und Sonnenschutz Platz benötigen. Große Terrassen können in verschiedene Funktionsbereiche eingeteilt werden, die z.B. durch Stufen oder verschiedene Bodenbeläge optisch getrennt werden.

#### Eine Frage der richtigen Lage

Die Frühstücksterrasse profitiert im Osten von den ersten Sonnenstrahlen während im Süden für mehr Sonnenschutz gesorgt werden muss. Auf schattigen Nordseiten dürften feuchtkalte Witterungen dem Terrassenmaterial mehr abverlangen. Kein Problem für die System-Unterkonstruktion aus Aluminium.

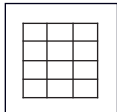
#### Whirlpool, Teich und Co

Aluminium ist feuchtigkeitsresistent und daher das Material erster Wahl für die Terrassenplanung am Wasser. Auch viele Holzbeläge wie z.B. Thermoholz oder auch druckimprägnierte Kiefern- und Fichtenhölzer sind für den Verbau am Wasser geeignet.

#### Stilecht

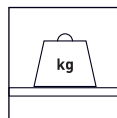
Der Außenbereich sollte zur Architektur des Hauses passen. Geradlinige Geometrien dürfen sich auch in der Terrassenform wiederfinden. Eine nostalgische Stadtvilla verlangt vielleicht nach weichen fließenden Terrassenbegrenzungen. Die Schienen der System-Unterkonstruktion lassen sich stufenlos kürzen und an jede Form anpassen.

## Terrassenmeister-Unterkonstruktion



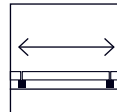
### Unterkonstruktion

Die Unterkonstruktion wird als geschlossener Rahmen montiert. Für eine formstabile Terrasse wird nach höchstens 1,90 m eine Querverbindung eingebaut.



### Nutzlast

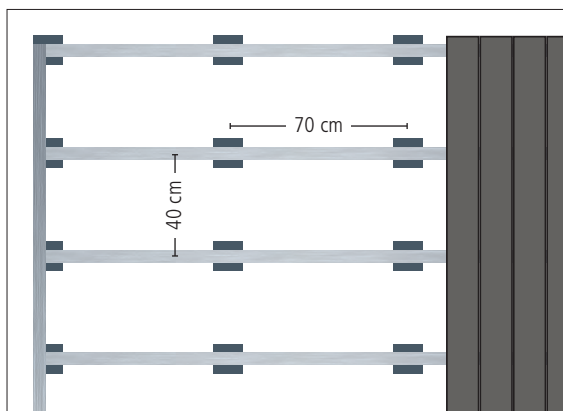
Die Unterkonstruktion ist statisch berechnet, geprüft und trägt bei Einhaltung der vorgegebenen Spannweite eine Belastung von bis zu 5 kN/m<sup>2</sup> nach DIN 1991-1-1.



### Spannweite

Die zulässige Spannweite für den Auflagenabstand nach DIN 1991-1-1 (12/2010) Kategorie Z beträgt 70 cm bei einer Feldbreite von 60 cm.

## Unterkonstruktion für einen Dielenbelag mit Nut



### Verarbeitungsbeispiel

Aufbau und benötigte Komponenten für eine Terrasse mit 20,58 m<sup>2</sup>.

| Dielen                                   | System-Schiene | Einschiebling | Querverbinder | System-Clip Holz   WPC  |
|--|----------------|---------------|---------------|-------------------------|
| Thermo Esche<br>25 x 130 mm,<br>38 Stück | 26 Stück       | 16 Stück      | 24 Stück      | 5 Sets<br>(à 100 Stück) |



### Tipp

#### Dielenbelag

Verwenden Sie modifizierte Terrassendielen oder getrocknete Hölzer mit geringem Quell- und Schwindverhalten. Das System ist auch für WPC- und BPC-Beläge geeignet. Die Angaben der Belaghersteller sind vorrangig zu beachten. Informieren Sie sich bei Ihrem Holzfachhandel über die Produktstandards und Anwendungsempfehlungen für Terrassen- und Bodenbeläge des GD Holz.

Die Terrassendielen vor der Verlegung mind. 48 h aklimatisieren.

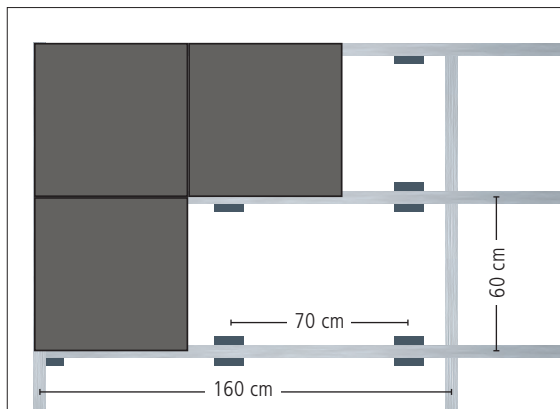
#### Geeignete Dielen

| Dielenstärke | Nuthöhe  | Nuttiefe    | Nutwange  |
|--------------|----------|-------------|-----------|
| 20 - 26 mm   | > 3,5 mm | 6,5 - 13 mm | 6 - 12 mm |

#### Dielennut



## Unterkonstruktion für einen Plattenbelag



### Verarbeitungsbeispiel

Aufbau und benötigte Komponenten für eine Terrasse mit 20,16 m<sup>2</sup>.

| Platten                                 | System-Schiene | Ein-schiebling | Quer-verbinder | Akkustik-Tape | System-Clip Keramik |
|---|----------------|----------------|----------------|---------------|---------------------|
| Steinplatten<br>60 x 60 cm,<br>56 Stück | 24 Stück       | 16 Stück       | 56 Stück       | 3 VPE         | 1 Set 100           |

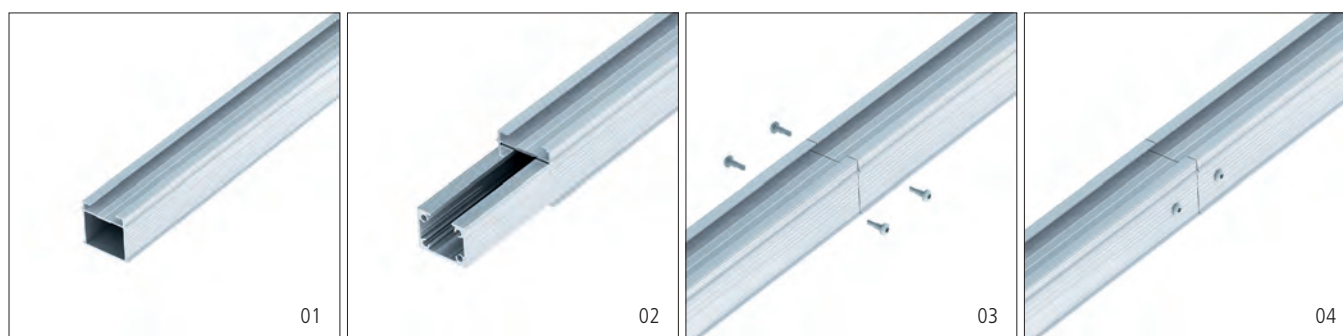


### Tipp

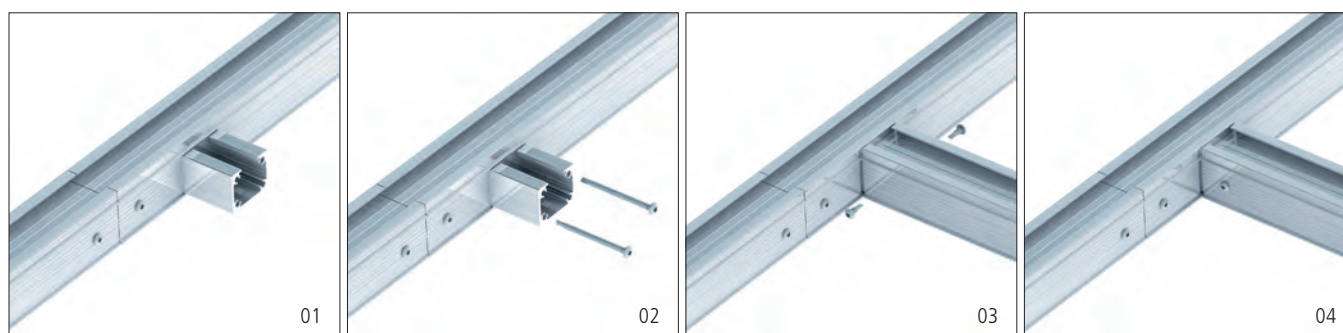
#### Plattenbelag

Verwenden Sie nur frostsichere und für den Außenbereich geeignete Platten. Die Angaben der Belaghersteller sind vorrangig zu beachten. Informieren Sie sich bei Ihrem Fachhandel über die Produktstandards und Anwendungsempfehlungen.

## Verlängerung der System-Schiene mit dem Einschiebling



## Querverbindung mit dem Querverbinder



## System-Clip Holz | WPC

- System-Clip Holz/WPC (ohne Halteplatte) mit einer 20 mm Schraube (nicht im Set enthalten) von unten an die erste Diele schrauben
- Diele an den parallel laufenden System-Schienen befestigen
- System-Clip in System-Schiene einklicken
- in die Nut der ersten Diele schieben
- nächste Diele an System-Clip schieben
- System-Clip mit beigelegter Schraube festschrauben (max. Schraubenanziehdrehmoment 1.5 Nm)

Halteplatte



System-Clip Holz | WPC



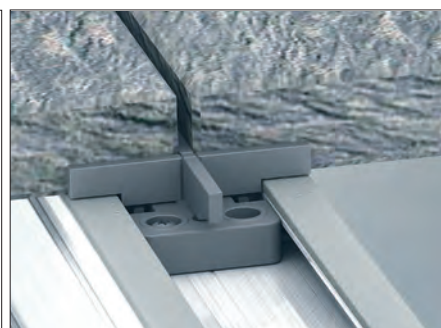
## System-Clip Keramik

- Akkustik-Tape rechts und links aufkleben
- Plattenmaterial auflegen
- System-Clip einclippen und festschrauben (max. Schraubenanziehdrehmoment 1.5 Nm)
- Festschrauben der System-Clips verhindert das Wandern der Platten
- flächenüberstehende Seiten der Fugenkreuze an den vorgefertigten Sollbruchstellen abtrennen


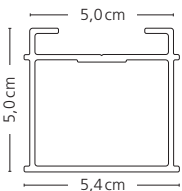
Fugenkreuz










System-Clip Keramik



## Aluminium-Unterkonstruktion

|  | Material: Aluminium   | <h3>System-Schiene</h3> das Basisprofil mit hoher Tragkraft <ul style="list-style-type: none"> <li>· stabiles Aluminium-Profil mit 2 mm Wandung</li> <li>· Nut zur Aufnahme der System-Clips</li> <li>· seitliche Stege als Arretierungshilfe für Querverbindungen</li> </ul> |  |                |               |                     |             |
|---|---|---|--|----------------|---------------|---------------------|-------------|
|   | Abmessung:<br>Länge 250 cm<br> |   | <table border="1"> <thead> <tr> <th>System-Schiene</th> <th>Artikelnummer</th> </tr> </thead> <tbody> <tr> <td>■ Aluminium, 250 cm</td> <td>855 051 251</td> </tr> <tr> <td>■ Black (schwarz eloxiert), 250 cm</td> <td>855 051 250</td> </tr> </tbody> </table> | System-Schiene | Artikelnummer | ■ Aluminium, 250 cm | 855 051 251 |
| System-Schiene  | Artikelnummer   |   |  |                |               |                     |             |
| ■ Aluminium, 250 cm   | 855 051 251   |   |  |                |               |                     |             |
| ■ Black (schwarz eloxiert), 250 cm  | 855 051 250   |   |  |                |               |                     |             |




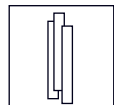


| <br> | Material: Aluminium    | <h3>Einschiebling</h3> zur Verlängerung der System-Schiene <ul style="list-style-type: none"> <li>· stabiles Aluminium-Verbindungsstück</li> <li>· geöffnete Oberseite verhindert Schraubung von 2 Wandungen</li> </ul> |  |               |               |                                    |             |
|--|------------------------|---|--|---------------|---------------|------------------------------------|-------------|
|  | Abmessung: Länge 20 cm |   | <table border="1"> <thead> <tr> <th>Einschiebling</th> <th>Artikelnummer</th> </tr> </thead> <tbody> <tr> <td>1 Stück inkl. 4 Edelstahlschrauben</td> <td>836 046 020</td> </tr> </tbody> </table> | Einschiebling | Artikelnummer | 1 Stück inkl. 4 Edelstahlschrauben | 836 046 020 |
|  | Einschiebling          |   |  | Artikelnummer |               |                                    |             |
| 1 Stück inkl. 4 Edelstahlschrauben   | 836 046 020            |   |  |               |               |                                    |             |
| Edelstahlschrauben:<br> Torx 4,8 x 16 (4 Stück)                                       |                        |   |  |               |               |                                    |             |

| <br>  | Material: Aluminium   | <h3>Querverbinder</h3> für Querverbindungen mit der System-Schiene <ul style="list-style-type: none"> <li>· stabiles Aluminium-Verbindungsstück</li> <li>· 4 innenliegende Schraubkanäle</li> </ul> |  |               |               |                                    |             |
|---|-----------------------|---|--|---------------|---------------|------------------------------------|-------------|
|   | Abmessung: Länge 5 cm |   | <table border="1"> <thead> <tr> <th>Querverbinder</th> <th>Artikelnummer</th> </tr> </thead> <tbody> <tr> <td>1 Stück inkl. 4 Edelstahlschrauben</td> <td>836 046 005</td> </tr> </tbody> </table> | Querverbinder | Artikelnummer | 1 Stück inkl. 4 Edelstahlschrauben | 836 046 005 |
|   | Querverbinder         |   |  | Artikelnummer |               |                                    |             |
| 1 Stück inkl. 4 Edelstahlschrauben  | 836 046 005           |   |  |               |               |                                    |             |
| Edelstahlschrauben:<br> Torx 4,8 x 70 (2 Stück)<br> Torx 4,8 x 16 (2 Stück) |                       |   |  |               |               |                                    |             |



→ Informationen zum Planen und Montieren finden Sie auf Seite 12 und 13.

System-Clips

|  |                        |  |  |               |  |             |  |             |              |         |          |          |            |          |             |           |
|--|------------------------|--|--|---------------|--|-------------|--|-------------|--------------|---------|----------|----------|------------|----------|-------------|-----------|
| <p><b>System-Clip Holz   WPC</b> für Dielenbeläge mit Nut</p> <ul style="list-style-type: none"> <li>· gleichmäßiger Dielenabstand von 7 mm</li> <li>· unsichtbare Verschraubung</li> <li>· flexibles 2-teiliges System für diverse Nutwangenhöhen</li> </ul>  |                        | <p>Material:<br/>Kunststoff PA6, schwarz</p> <p>Edelstahlschrauben:<br/><br/>Torx 4,0 x 37, schwarz</p> |  <div style="display: flex; justify-content: space-around; margin-top: 10px;"> <div style="text-align: center;"> <br/> <small>INKL.</small> </div> <div style="text-align: center;"> <br/> <small>für Dielenbeläge mit Nut</small> </div> <div style="text-align: center;"> <br/> <small>unsichtbare Verschraubung</small> </div> </div> |               |  |             |  |             |              |         |          |          |            |          |             |           |
| <table border="1"> <tr> <td>System-Clip Holz   WPC</td> <td>Artikelnummer</td> </tr> <tr> <td>50 Stück inkl. Edelstahlschrauben (50 Stück)</td> <td>855 051 005</td> </tr> <tr> <td>100 Stück inkl. Edelstahlschrauben (100 Stück)</td> <td>855 051 010</td> </tr> </table> <p>Geeignete Dielen</p> <table border="1"> <tr> <td>Dielenstärke</td> <td>Nuthöhe</td> <td>Nuttiefe</td> <td>Nutwange</td> </tr> <tr> <td>20 - 26 mm</td> <td>&gt; 3,5 mm</td> <td>6,5 - 13 mm</td> <td>6 - 12 mm</td> </tr> </table> <p> nicht für Tropenhölzer geeignet</p> | System-Clip Holz   WPC |  |  | Artikelnummer | 50 Stück inkl. Edelstahlschrauben (50 Stück)   | 855 051 005 | 100 Stück inkl. Edelstahlschrauben (100 Stück) | 855 051 010 | Dielenstärke | Nuthöhe | Nuttiefe | Nutwange | 20 - 26 mm | > 3,5 mm | 6,5 - 13 mm | 6 - 12 mm |
| System-Clip Holz   WPC   | Artikelnummer          |  |  |               |  |             |  |             |              |         |          |          |            |          |             |           |
| 50 Stück inkl. Edelstahlschrauben (50 Stück)   | 855 051 005            |  |  |               |  |             |  |             |              |         |          |          |            |          |             |           |
| 100 Stück inkl. Edelstahlschrauben (100 Stück)   | 855 051 010            |  |  |               |  |             |  |             |              |         |          |          |            |          |             |           |
| Dielenstärke   | Nuthöhe                | Nuttiefe   | Nutwange   |               |  |             |  |             |              |         |          |          |            |          |             |           |
| 20 - 26 mm   | > 3,5 mm               | 6,5 - 13 mm  | 6 - 12 mm  |               |  |             |  |             |              |         |          |          |            |          |             |           |
| <p><b>System-Clip Keramik</b> für Plattenbeläge</p> <ul style="list-style-type: none"> <li>· gleichmäßiger Plattenabstand von 3 mm</li> <li>· Fugenkreuz mit vorgefertigten Sollbruchstellen</li> </ul> <table border="1"> <tr> <td>System-Clip Keramik</td> <td>Artikelnummer</td> </tr> <tr> <td>50 Stück inkl. Edelstahlschrauben (100 Stück)</td> <td>855 051 006</td> </tr> <tr> <td>100 Stück inkl. Edelstahlschrauben (200 Stück)</td> <td>855 051 016</td> </tr> </table> <p>Geeignete Platten</p> <ul style="list-style-type: none"> <li>· besonders für Keramikplatten 20 mm</li> </ul>  | System-Clip Keramik    | Artikelnummer  | 50 Stück inkl. Edelstahlschrauben (100 Stück)  | 855 051 006   | 100 Stück inkl. Edelstahlschrauben (200 Stück) | 855 051 016 |  |             |              |         |          |          |            |          |             |           |
| System-Clip Keramik  | Artikelnummer          |  |  |               |  |             |  |             |              |         |          |          |            |          |             |           |
| 50 Stück inkl. Edelstahlschrauben (100 Stück)  | 855 051 006            |  |  |               |  |             |  |             |              |         |          |          |            |          |             |           |
| 100 Stück inkl. Edelstahlschrauben (200 Stück)   | 855 051 016            |  |  |               |  |             |  |             |              |         |          |          |            |          |             |           |

 max. Schraubenanziehdrehmoment für System-Clips: 1.5 Nm

Zubehör

|   |               |   |   |               |                 |
|---|---------------|---|---|---------------|-----------------|
| <p><b>Akkustik-Tape</b></p> <ul style="list-style-type: none"> <li>· Trittschallreduzierung für Plattenbeläge</li> <li>· Temperaturbeständigkeit -30 bis +80 °C</li> <li>· hoch alterungsbeständig, Wasseraufnahme &lt; 1 Vol.-%</li> </ul> |               | <p>Material:<br/>unvernetzter Polyethylen-schaumstoff, grau</p> <p>Abmessung:<br/>Breite: 8 mm Länge: 10 m</p> <p>Klebstoff:<br/>Synthesekautschuk</p>      |  <div style="text-align: right; margin-top: 10px;"> <br/> <small>für Plattenbeläge</small> </div> |               |                 |
| <table border="1"> <tr> <td>Akkustik-Tape</td> <td>Artikelnummer</td> </tr> <tr> <td>5 Rollen à 10 m</td> <td>855 051 050</td> </tr> </table>   | Akkustik-Tape |   |   | Artikelnummer | 5 Rollen à 10 m |
| Akkustik-Tape   | Artikelnummer |   |   |               |                 |
| 5 Rollen à 10 m   | 855 051 050   |   |   |               |                 |
| <p><b>Click-Adapter</b></p> <p>der Adapterclip zur einfachen Montage auf Porto-Träger</p>   |               |  <p style="text-align: right; font-size: small;">Abbildung ähnlich</p> |   |               |                 |
| <table border="1"> <tr> <td>Click-Adapter</td> <td>Artikelnummer</td> </tr> <tr> <td></td> <td>855 051 999</td> </tr> </table>  | Click-Adapter |   | Artikelnummer   |               | 855 051 999     |
| Click-Adapter   | Artikelnummer |   |   |               |                 |
|   | 855 051 999   |   |   |               |                 |

**Allgemeine Hinweise**

Für jeden Verbau müssen die allgemein gültigen Fachregeln 02 des Zimmerhandwerks für Balkon und Terrasse Anwendung finden.

Kein Verwenden von verzinkten Schrauben in Kombination mit Aluminium möglich.

Keine direkte Verbindung mit chlorhaltiger Umgebung.

Die Vielfalt an Materialien und Produkten für Terrassenbeläge wird immer größer. Bezüglich der material- und herstellereigenen Eigenschaften sind vorrangig die jeweiligen Herstellerhinweise zu beachten. (Quelle: GD Holz Terrassen und Balkonbeläge)

Weitere Produktstandards und Anwendungsempfehlungen finden Sie in der Broschüre Terrassen- und Balkonbeläge des GD Holz.

# Terrassenmeister®

Spezialzubehör für Holzterrassen

**ferax®**  
Klebstoffe + Dichtstoffe

Ihr Fachhändler

Impressum

ferax® Klebstoffe + Dichtstoffe  
Ringstraße 16  
D-86653 Monheim  
Telefon: +49 (0) 90 91 - 907 997 - 0  
Fax: +49 (0) 90 91 - 907 997 - 99  
E-Mail: [info@ferax.de](mailto:info@ferax.de)  
[www.ferax.de](http://www.ferax.de)



Bezüglich der im Katalog gemachten Angaben übernehmen wir für die Richtigkeit und Vollständigkeit keine Haftung. Technische Änderungen und Liefermöglichkeiten vorbehalten.

Stand 01-2017

[www.ferax.de](http://www.ferax.de)